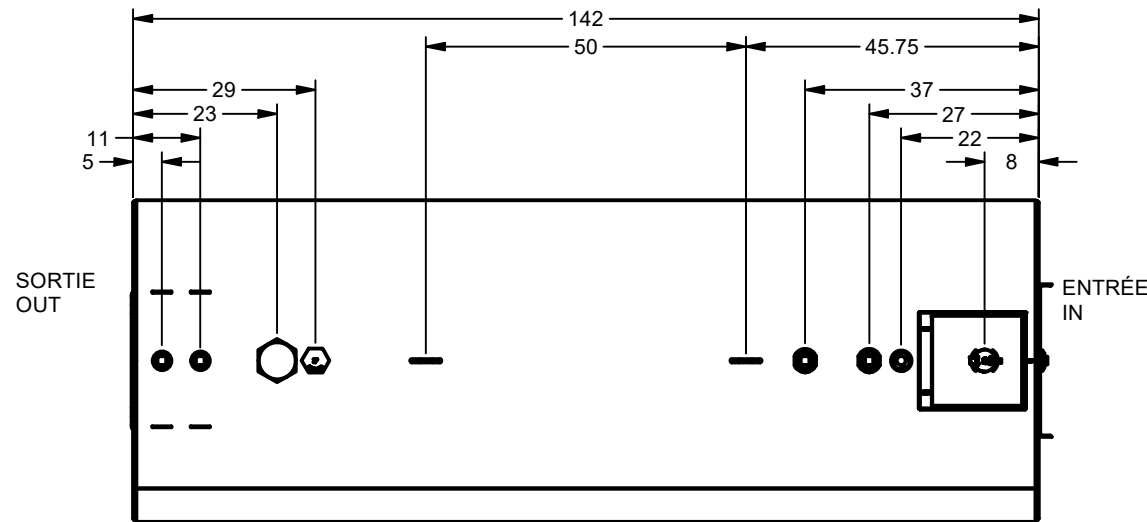
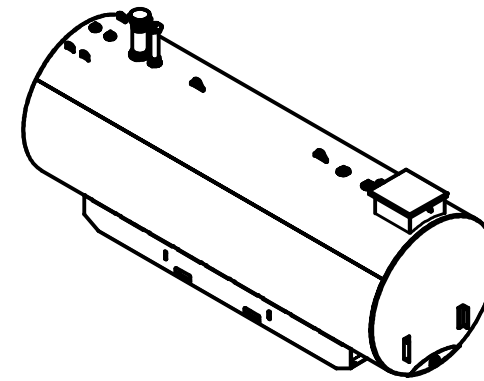


MODÈLE ILLUSTRÉ / ILLUSTRATED MODEL :  
**3046722NCAFR**



MODÈLES/MODELS	TYPE DE PAROI / WALL TYPE	ÉP. PREMIÈRE PAROI PRIMARY SHELL THK.	ÉP. DEUXIÈME PAROI SECONDARY SHELL THK.	POIDS/WEIGHT (lb)	FINITION	ACCESSOIRES INSTALLÉS INSTALLED ACCESSORIES
3046 722 NCAR	DOUBLE FOND / DOUBLE BOTTOM	2.5mm	2.5mm	950	NC	R
3046 722 NCAFR	DOUBLE FOND / DOUBLE BOTTOM	2.5mm	2.5mm	965	NC	F & R



**3046722**  
DOUBLE FOND / DOUBLE BOTTOM

**FINITION ET PEINTURE STANDARD:  
STANDARD FINISHING & PAINT NOTES:**

**NC:**

1. AIR / SAVON TESTÉ À 35 KPa (5 PSI) MAX.
2. FINI INTÉRIEUR : ACIER BRUT, FINI DU MOULIN.
3. FINI EXTÉRIEUR :
  - 3.1 NETTOYÉ AU PHOSPHATE
  - 3.2 APPRÊT EN POUDRE POLYESTER/ÉPOXY, 1.5mil;
  - 3.3 PEINTURE EN POUDRE POLYESTER BLANCHE, 2.5mil.

1. AIR / SOAP TEST TO 35 KPa (5 PSI) MAX.
2. INTERIOR FINISH: BARE STEEL, MILL FINISH
3. EXTERIOR FINISH:
  - 3.1 PHOSPHATE CLEANED
  - 3.2 POLYESTER/EPOXY POWDER COAT PRIMER, 1.5mil;
  - 3.3 WHITE POLYESTER POWDER COAT, 2.5mil.

